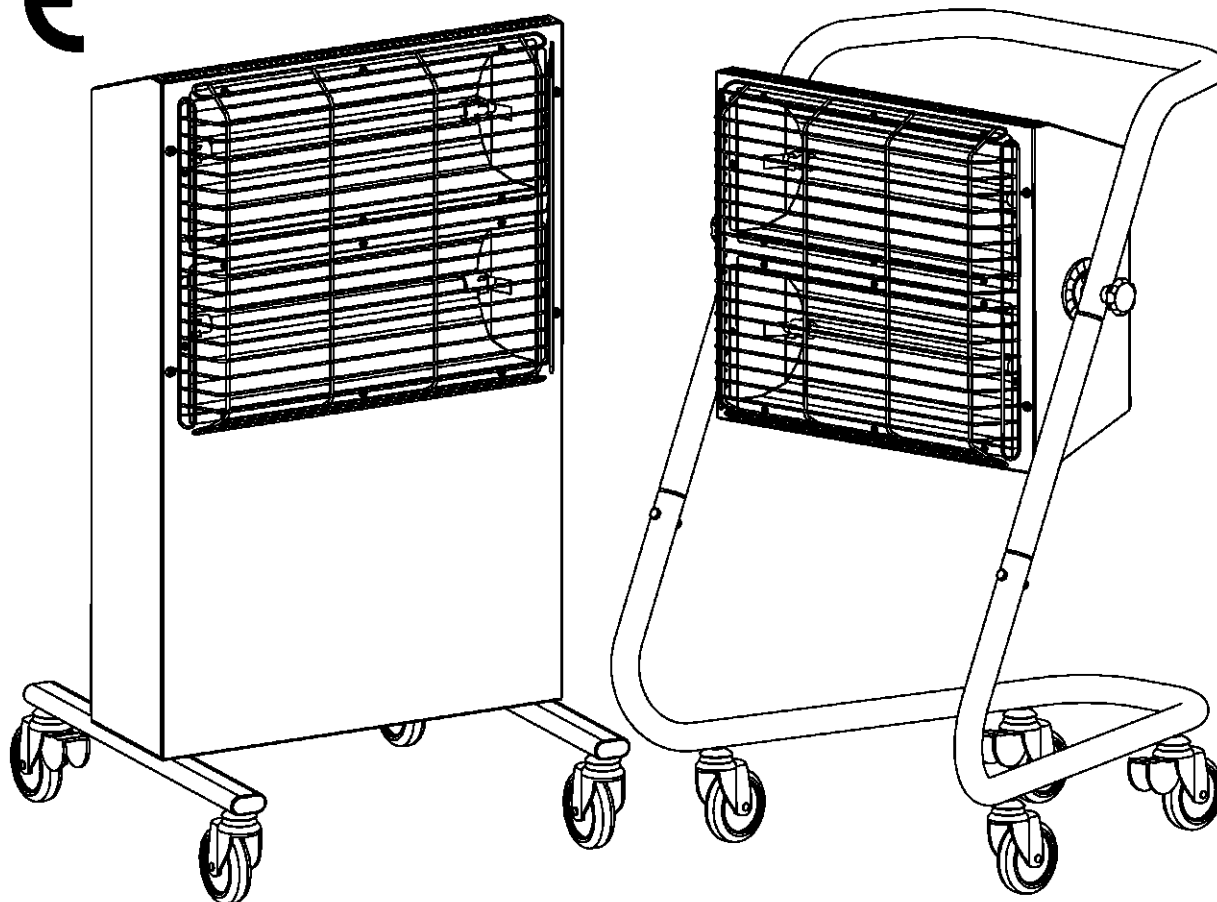


# MASTER<sup>®</sup>

**RADIATORE AD INFRAROSSI**  
**INFRARED HEATER**  
**RADIATEUR À INFRAROUGES**  
**INFRAROTSTRAHLER**  
**INFRAROODRADIATOR**  
**RADIADOR DE INFRARROJOS**  
**INFRAČERVENÝ ZÁŘIČ**

Manuale operativo - Operator's Manual - Mode d'emploi  
Bedienungsanleitung - Gebruikershandleiding -  
Manual de uso - Manuál

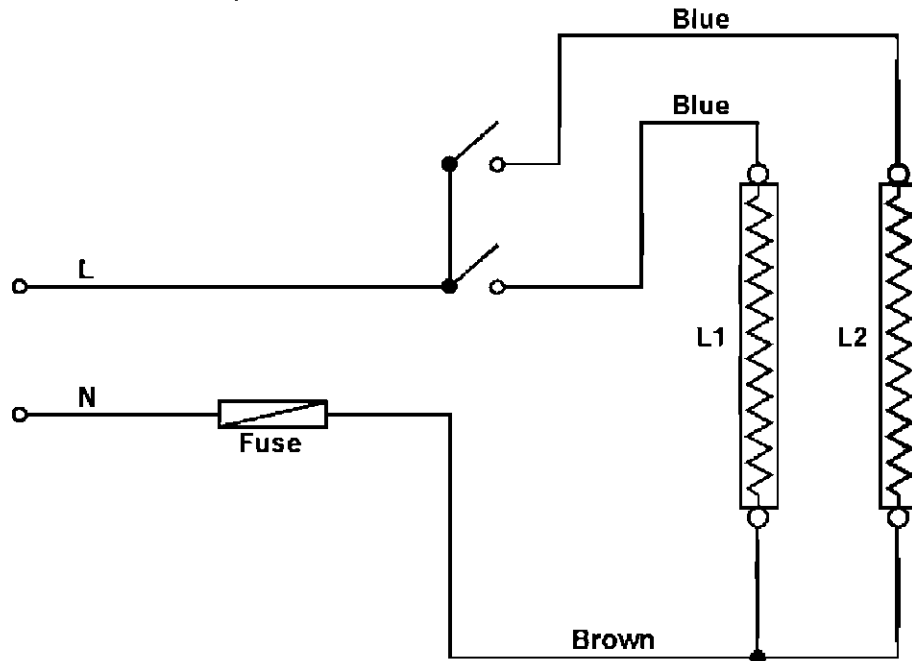
CE



**HALL 3000CI**

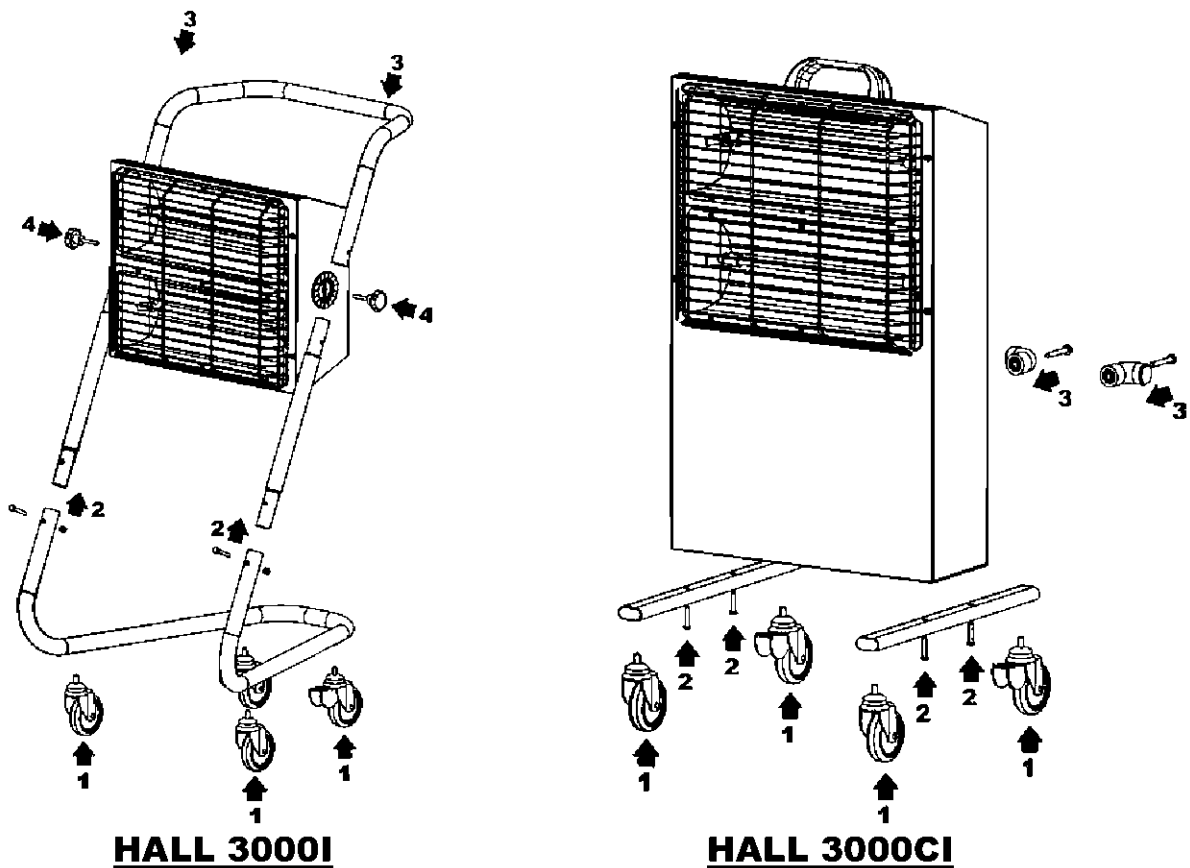
**HALL 3000I**

**SCHEMA ELETTRICO / WIRING DIAGRAM / SCHÉMA ÉLECTRIQUE / SCHALTPLAN /  
ELEKTRISCH SCHEMA / ESQUEMA ALÁMBRICO / ELEKTRICKÉ SCHÉMA**

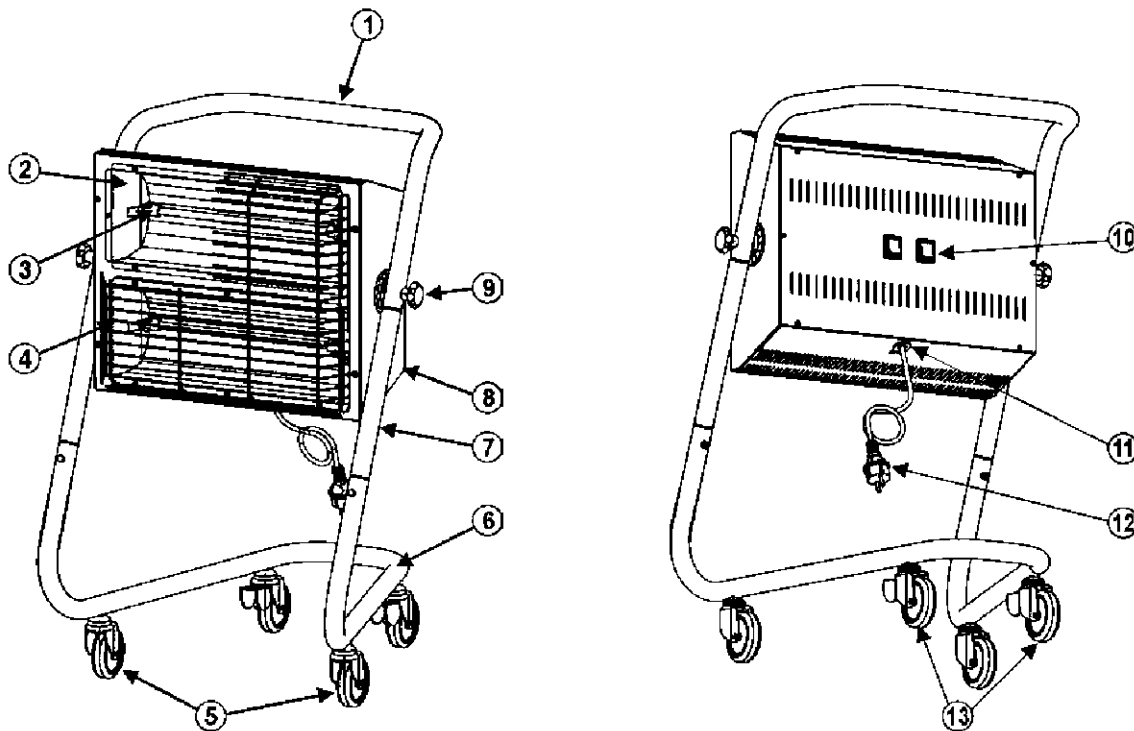


L1-L2 = Lampada Infrarossi

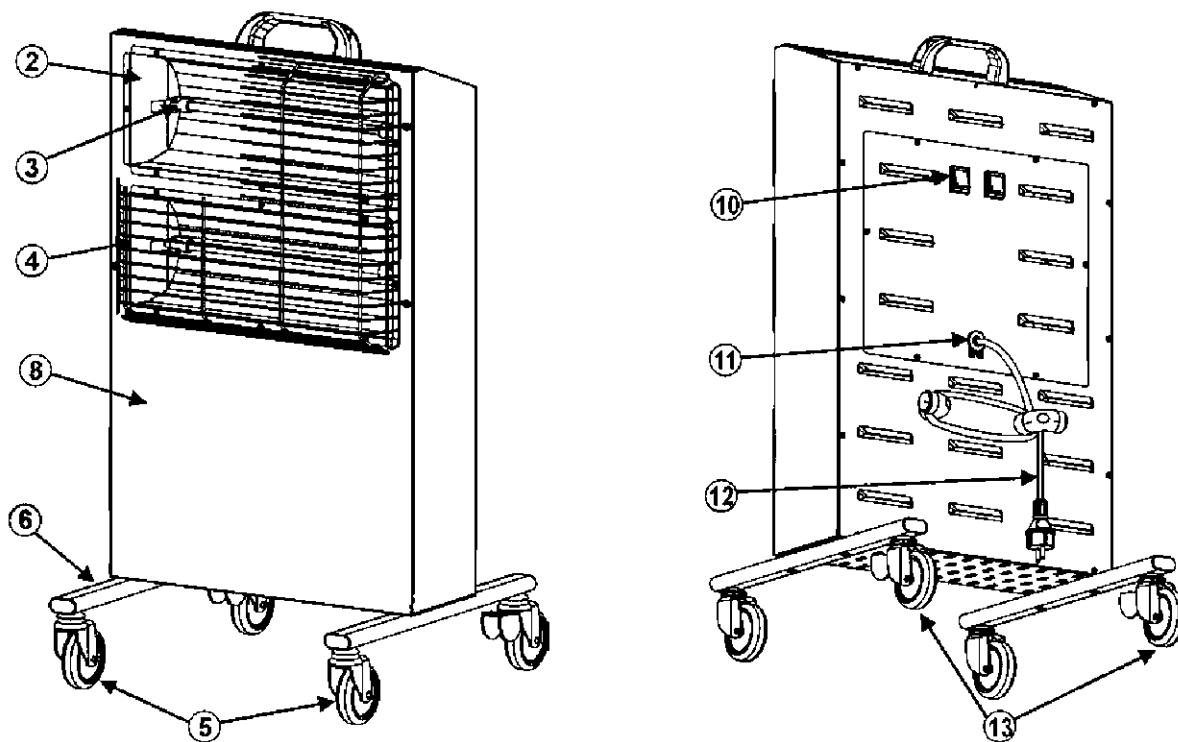
**Fig. 1 Assemblaggio / Assembly / Assemblage / Montage / Assemblage /  
Montaje / Hlavní Části přístroje**



**Fig. 2** Identificazione dei particolari / Main components / Description des éléments / Bezeichnungen der einzelteile / Benoeming van de onderdelen / Accesorios incluidos



**HALL 3000I**



**HALL 3000CI**

## INFORMACE O BEZPEČNOSTI

**DŮLEŽITÉ!!!** Před zahájením montáže, uvedením přístroje do provozu nebo jeho údržbou je potřeba se důkladně seznámit s návodem k obsluze. Záříč může způsobit vážné škody spojené s popálením, požáry nebo elektrickými výboji.

Tento záříč je přenosný přístroj určený k vytápění např. skladů, obchodů nebo domů. Záříč odpovídá požadavkům normy EN 60335-2-30.

- V žádném případě neinstalujte záříč v místnostech, ve kterých se nachází benzín, rozpouštědla, barvy či jiné vysoce hořlavé materiály, ani v blízkosti záclon.
- Záříč by měl být instalován mimo dosah dětí a zvířat.
- Zkontrolujte, zda napájecí napětí a frekvence odpovídají údajům na popisném štítku.
- Vždy používejte trojžilné uzemněné prodlužovací kabely o odpovídajícím průměru.
- Není-li záříč používán, vypojte jej z elektrické sítě.
- Záříč nepokládejte přímo pod elektrickou zásuvku.
- Dříve, než necháte záříč bez dozoru, ujistěte se, že není možné jej zapnout a vypojte jej z elektrické sítě.
- V žádném případě nepoužívejte záříč, který by byl vybaven programovači, časovými regulátory nebo jinými zařízeními umožňujícími jeho automatické zapnutí. Kdyby se totiž záříč nacházel na nesprávném místě nebo byl zakrytý, mohlo by to vést ke vzniku požáru.
- Záříč nepoužívejte v blízkosti van, sprch ani bazénů.
- Před čištěním, opravou nebo servisem záříče jej vždy vypojte z elektrické sítě vytáhnutím ze zásuvky.
- Údržbu přístroje neprovádějte, je-li v provozu nebo rozehrátý.

## HLAVNÍ ČÁSTI PŘÍSTROJE

Viz obr. 1, strana 2

1) Rukojeť, 2) Parabola, 3) Lampa, 4) Ochranná mřížka, 5) Otočné kolečko, 6) Nožka, 7) Prodlužovací kabel, 8) Víko, 9) Upevňovací kolečko, 10) Vypínač On/Off, 11) Kabelová přichytka a objímka pojistky, 12) Napájecí kabel, 13) Kolečko s brzdou

## VYJMUTÍ ZÁŘIČE Z OBALU

- Odstraňte všechny balicí materiály používané k přepravním účelům.
- Vytáhněte všechny díly z krabiček.
- Pokud záříč vypadá poškozený, nahlaste poškození maloobchodnímu prodejci, u něhož jste výrobek zakoupili.

## OBSLUHA

**UPOZORNĚNÍ!!!** Abyste mohli používat přístroj zcela bezpečně, seznamte se s pokyny uvedenými v bodě „Informace o bezpečnosti“ a dodržujte je.

Zkontrolujte, zda napájecí kabel není poškozen. Poškozené napájecí kabely musí vyměnit výrobce, jeho technický servis nebo kvalifikovaný technik vyškolený ve způsobech předcházení možnému nebezpečí. Zkontrolujte, zda technické specifikace zásuvky odpovídají těm uvedeným v návodu nebo na výrobním štítku záříče. Záříč postavte na rovný povrch. **Záříč nezapínejte, pokud se lampa nachází ve vodorovné poloze.**

## UVEDENÍ ZÁŘIČE DO PROVOZU

Napájecí kabel zapojte do elektrické zásuvky. Přepínač na zadní straně přístroje přepněte do polohy 1. Ve chvíli, kdy záříč dosáhne maximálního výkonu, se kontrolka rozsvítí ihned červeně.

## VYPÍNÁNÍ ZÁŘIČE

Vypínač přepněte do polohy 0 a přístroj vypojte z elektrické zásuvky. Počkejte několik minut až záříč vychladne.

## **PRAVIDELNÉ ČIŠTĚNÍ A KONTROLA**

Před vypnutím zářiče na delší dobu je potřeba jej důkladně vyčistit. Zářič vždy skladujte v suché místnosti a chráňte jej před prachem. Před opětovným použitím zářiče zkontrolujte stav napájecího kabelu.

V případě pochybností kontaktujte technickou podporu.

Jednou ročně je potřeba provést kontrolu zářiče. Servis zářiče musí být proveden kvalifikovanými osobami, které k tomu mají oprávnění od výrobce.

## **ODHALOVÁNÍ CHYB A JEJICH ODSTRAŇOVÁNÍ**

UPOZORNĚNÍ: Zářič je vybaven interní přepětovou ochranou.

CHYBA	PŘÍČINA	ZPŮSOB OPRAVY
Kontrolka se nezapíná	Přepálená kontrolka	Vyměňte kontrolku
Zářič se nezapíná	Přepálená kontrolka	Vyměňte kontrolku
	Vadná (přerušená) spojení	Rozpojte zástrčku a zkontrolujte spoje
	Chyba lampy	Vyměňte kontrolku
Lampy nesvítlí nepřerušovaně	Chyba lampy	Vyměňte kontrolku

## **TECHNICKÉ SPECIFIKACE**

Elektrické napájení	220/240V - 50 Hz	110V - 50Hz
Minimum tepelný výkon	1500W	1500W
Maximální tepelný výkon	3000W	3000W
Maximální absorpce	13A	27A

**EC CONFORMITY DECLARATION**  
**DÉCLARATION DE CONFORMITÉ À LA CE**  
**EU-ÜBEREINSTIMMUNGSERKLÄRUNG**  
**CONFORMITEITSVERKLARINGVOOR DE EU**  
**DICHIARAZIONE DI CONFORMITÀ**  
**DECLARACION DE CONFORMIDAD CON LA CE**  
**FÖRSÄKRAN OM ÖVERENSSTÄMMELSE**  
**EU:N VAATIMUSTENMUKAISUUSVAKUUTUS**  
**EU ÖVERENSSTEMMELSESERKLÆRING**  
**EU-SAMSVAR**  
**DEKLARACJA ZGODNOCI Z ZALECENIAMI WSPÓLNOTY EUROPEJSKIEJ**  
**ЗАЯВЛЕНИЕ О СООТВЕТСТВИИ ТРЕБОВАНИЯМ СТАНДАРТОВ ЕС**  
**EC MEGFELELŐSÉGI NYILATKOZAT**  
**PROHLÁŠENÍ O DODRŽENÍ NAŘÍZENÍ EC**  
**EC ATITIKTIES DEKLARACIJA**  
**EL VASTAVUSAVALDUS**  
**EC ATBILSTĪBAS DEKLARĀCIJA**  
**ΔΗΛΩΣΗ ΣΥΜΜΟΡΦΩΣΗΣ ΕΚ**  
**AT UYGUNLUK BEYANI**  
**VYHLÁSENIE ZHODY S ODPORÚČANIAMÍ EURÓPSKEHO SPOLOČENSTVA**  
**DECLARAȚIA DE CONFORMITATE CU RECOMANDĂRILE COMUNITĂȚII EUROPENE**  
**ДЕКЛАРАЦИЯ ЗА СЪОТВЕТСТВИЕ НА ЕВРОПЕЙСКАТА ОБЩНОСТ**  
**DEKLARACIJA USKLAĐENOSTI S PREPORUKAMA EUROPSKE UNIJE**  
**SPRIČEVALO KAKOVOS**

**DESA ITALIA s.p.a. Via Tione, 12 - 37010 - Pastrengo (VR) ITALY**

Portable forced air heaters: - Appareils de chauffage individuels à air forcé: - Tragbare hochdruck-heissluftturbinen: - Mobiele ventilator-luchtverwarmer: - Generatore d'aria calda: - Calentadores móviles de aire forzado: - Portabel värmefläkt med forcerat luftflöde: - Siirrettävä kuumailmapuhallin: - Flytbare luftcirkulations apparater: - Flyttbar varmekanon: - Przenośne nagrzewnice powietrza pod ciśnieniem: - Тепловой генератор: - Hordozható hőlégfúvók: - Přenosná topná tělesa na dm chan vzduch: - Kilonojami aukšto slūgio oro šildytuvai: - Kaasaskantav õhusoojendi: - Pārvietojamie gaisa sildītāji ar piespiedu gaisa padevi: - Φορητή θερμαστήρα εξαναγκασμένης ροής αέρα: - Priprava za vpihavanje toploga zraka: - Portatif basıncılı hava ısıtıcılar: - Prenosny tlakový teplovzdušný ohrievač: - Încălzitoare portabile de aer: - Преносими отоплители под налягане: - Uređaj za upuh toploga zraka: - Priprava za vpihavanje toploga zraka:

## **HALL 3000I HALL 3000CI**

It is declared that these models conform to: - Ces modèles ont été déclarés conformes à:  
Hiermit wird bescheinigt, daß diese Modelle in Übereinstimmung: - Hierbij wordt verklaard dat deze modellen:  
Si dichiara che questi generatori sono conformi: - Se declara por este medio que estos modelos:  
Ovanstående modeller överensstämmer: - Näiden mallien todistetaan täten noudattavan:  
Det attesteres herved, at anførte modeller er i overensstemmelse: - Det erklæres at disse modellene er i samsvar:  
Oświadczam się, że niniejsze modele zgodne są z zarządzeniem: - Настоящим мы заявляем, что эти нагреватели отвечают требованиям стандартов на оборудование: - Kijelentjük, hogy fenti modellek megfelelnek  
Prohlašujeme, že tyto modely odpovídají Nařízení pro stroje: - Vastab järgmistele el direktiividele ja standarditele:  
Atbilst sekojošu es standartu un direktīvu prasībām: - Δηλώνεται ότι αυτά τα μοντέλα είναι σε συμμόρφωση με την οδηγία περί Μηχανημάτων: - İşbu modellerin: - Potvrđujemo, že tieto modely sú zhodné s nariadením: - Declară că modelele sunt produse conform hotărârii: - Декларира, че горепосочените модели съответстват Директивата за: - Ocituje se da su spomenuti modeli skladni sa uredbom: - Kendi sorumluluğu altında beyan eder:

**2004/108 EEC, 2006/95 EEC**

**EN 55014-1-2-2A/1, EN 61000-3-2, EN 61000-3-3, EN 50366, EN 60335-1, EN 60335-2-102**



### **IT - Smaltimento del prodotto**

- Questo prodotto è stato progettato e fabbricato con materiali e componenti di alta qualità, che possono essere riciclati e riutilizzati.
- Quando ad un prodotto è attaccato il simbolo del bidone con le ruote segnato da una croce, significa che il prodotto è tutelato dalla Direttiva Europea 2002/96/EC.
- Si prega di informarsi in merito al sistema locale di raccolta differenziata per i prodotti elettrici ed elettronici.
- Rispettare le norme locali in vigore e non smaltire i prodotti vecchi nei normali rifiuti domestici. Il corretto smaltimento del prodotto aiuta ad evitare possibili conseguenze negative per la salute dell'ambiente e dell'uomo.

### **GB - Disposal of your old product**

- You product is designed and manufactured with high quality materials and components, which can be recycled and reused.
- When this crossed-out wheeled bin symbol is attached to a product it means the product is covered by the European Directive 2002/96/EC.
- Please inform yourself about the local separate collection system for electrical and electronic products.
- Please act according to your local rules and do not dispose of your old product with your normal household waste. The correct disposal of your old product will help prevent potential negative consequences for the environment and human health.

### **DE - Entsorgung Ihres Altgerätes**

- Ihr Produkt ist aus hochqualitativen Materialien und Bestandteilen hergestellt, die dem Recycling zugeführt und wiederverwertet werden können.
- Falls dieses Symbol eines durchgestrichenen Müllcontainers auf Rollen auf diesem Produkt angebracht ist, bedeutet dies, dass es von der Europäischen Richtlinie 2002/96/EC erfasst wird.
- Bitte informieren Sie sich über die örtlichen Sammelstellen für Elektroprodukte und elektronische Geräte.
- Bitte beachten Sie die lokalen Vorschriften und entsorgen Sie Ihre Altgeräte nicht mit dem normalen Haushaltsmüll. Die korrekte Entsorgung Ihres Altgerätes ist ein Beitrag zur Vermeidung möglicher negativer Folgen für die Umwelt und die menschliche Gesundheit.

### **ES - Cómo deshacerse del producto usado**

- Su producto ha sido diseñado y fabricado con materiales y componentes de alta calidad, que pueden ser reciclados y reutilizados.
- Cuando vea este símbolo de una papelera con ruedas tachada junto a un producto, esto significa que el producto está bajo la Directiva Europea 2002/96/EC.
- Deberá informarse sobre el sistema de reciclaje local separado para productos eléctricos y electrónicos.
- Siga las normas locales y no se deshaga de los productos usados tirándolos en la basura normal de su hogar. El reciclaje correcto de su producto usado ayudará a evitar consecuencias negativas para el medio ambiente y la salud de las personas.

### **FR - Se débarrasser de votre produit usagé**

- Votre produit est conçu et fabriqué avec des matériaux et des composants de haute qualité, qui peuvent être recyclés et utilisés de nouveau.
- Lorsque ce symbole d'une poubelle à roue barrée à un produit, cela signifie que le produit est couvert par la Directive Européenne 2002/96/EC.
- Veuillez vous informer du système local de séparation des déchets électriques et électroniques.
- Veuillez agir selon les règles locales et ne pas jeter vos produits usagés avec les déchets domestiques usuels. Jeter correctement votre produit usagé aidera à prévenir les conséquences négatives potentielles contre l'environnement et la santé humaine.

### **NL - Wegwerpen van uw afgedankt apparaat**

- Uw apparaat werd ontworpen met en vervaardigd uit onderdelen en materialen van superieure kwaliteit, die gerecycleerd en opnieuw gebruikt kunnen worden.
- Wanneer het symbool van een doorstreepte vuilnisemmer op wielen op een product is bevestigd, betekent dit dat het product conform is de Europese Richtlijn 2002/96/EC.
- Gelieve u te informeren in verband met het plaatselijke inzamelingsstelsel voor elektrische en elektronische apparaten.
- Gelieve u te houden aan de plaatselijke reglementering en apparaten niet met het gewone huisvuil mee te geven. Door afgedankte apparaten op een correcte manier weg te werpen helpt u mogelijke negatieve gevolgen voor het milieu en de gezondheid te voorkomen.

### **PT - Descartar-se do seu produto velho**

- O seu produto está concebido e fabricado com materiais e componentes de mais alta qualidade, os quais podem ser reciclados e reutilizados.
- Quando o símbolo de um caixote do lixo com rodas e traçado ou uma cruz estiver anexado a um produto, isto significa que o produto se encontra coberto pela Directiva Europeia 2002/96/EC.
- Por favor informe-se sobre o sistema local para a separação e recolha de produtos eléctricos e electrónicos.
- Actue por favor em conformidade com as suas regras locais e, não se desfaça de produtos velhos conjuntamente com os seus desperdícios

caseiros. Desfazer-se correctamente do seu produto velho ajudará a evitar consequências potencialmente negativas para o ambiente e saúde humana.

### **DK - Bortskaffelse af dit gamle produkt**

- Dit produkt er designet og produceret med materialer af høj kvalitet, som kan blive genbrugt.
- Når du ser symbolet med en skraldespand, der er kryds over, betyder det, at produktet er dækket af EU direktiv nr. 2002/96/EC.
- Venligst sæt dig ind i de danske regler om indsamling af elektriske og elektroniske produkter.
- Venligst overhold de danske regler og smid ikke dine gamle produkter ud sammen med dit normale husholdningsaffald. den korrekte bortskaffelsesmetode vil forebygge negative følger for miljøet og folkesundheden.

### **FI - Vanhan tuotteen hävittäminen**

- Tuotteesi on suunniteltu ja valmistettu korkealuokkaisista materiaaleista ja komponenteista, jotka voidaan kierrättää ja käyttää uudell.
- Kun tuotteessa on tämä ylivedetyn pyörillä olevan roskakorin symboli, tuote täyttää Euroopan Direktiivin 2002/96/EC.
- Ole hyvä ja etsi tieto lähimmästä erillisestä sähköllä toimivien tuotteiden keräysjärjestelmästä.
- Toimipaikkallisten sääntöjen mukaisesti äläkä hävitä vanhaa tuotetta normaalin kotitalousjätteen joukossa. Tuotteen oikeanlainen hävittäminen auttaa estämään mahdolliset vaikutukset ympäristölle ja ihmisten terveydelle.

### **NO - Kaste det gamle apparatet**

- Alle elektriske og elektroniske produkter skal kastes i atskilte gjenbruksstasjoner som er satt ut av statlige eller lokale myndigheter.
- Når dette symbolet med en søppeldunk med kryss på er festet til et produkt, betyr det at produktet dekkes av EU-direktivet 2002/96/EC.
- Riktig avfallshåndtering av det gamle apparatet bidrar til å forhindre mulige negative konsekvenser for miljøet og folkehelsen.
- Hvis du vil ha mer detaljert informasjon om avfallshåndtering av gamle apparater, kan du kontakte lokale myndigheter, leverandøren av avfallshåndteringstjenesten eller butikken der du kjøpte produktet.

### **SV - Undgängörande av din gamla produkt**

- Din produkt är designad och tillverkad med material och komponenter av högsta kvalitet, vilka kan återvinnas och återanvändas.
- När den här överstrukena sopkorgen på en produkt, betyder det att produkten täcks av Europeiska Direktiv 2002/96/EC.
- Informera dig själv om lokala återvinnings och sophanteringssystem för elektriska och elektroniska produkter.
- Agera i enlighet med dina lokala regler och släng inte dina gamla produkter tillsammans med ditt normala hushållsavfall. Korrekt sophantering av din gamla produkt kommer att hjälpa till att för naturen och människors häls.

### **PL - Usuwanie starego produktu**

- Zakupiony produkt zaprojektowano i wykonano z materiałów najwyższej jakości i komponentów, które podlegają recyklingowi i mogą być ponownie użyte.
- Jeżeli produkt jest oznaczony powyższym symbolem przekreślonego kosza na śmiecie, oznacza to że produkt spełnia wymagania Dyrektywy Europejskiej 2002/96/EC.
- Zaleca się zapoznanie z lokalnym systemem odbioru produktów elektrycznych i elektronicznych.
- Zaleca się działania zgodnie z lokalnymi przepisami i nie wyrzucanie zużytych produktów do pojemników na odpady gospodarcze. Właściwe usuwanie starych produktów pomoże uniknąć potencjalnych negatywnych konsekwencji oddziaływania na środowisko i zdrowie ludzi.

### **RU - Утилизация старого устройства**

- Ваше устройство спроектировано и изготовлено из высококачественных материалов и компонентов, которые можно утилизировать и использовать повторно.
- Если товар имеет с зачеркнутым мусорным ящиком на колесах, это означает, что товар соответствует Европейской директиве 2002/96/EC.
- Ознакомьтесь с местной системой раздельного сбора электрических и электронных товаров.
- Утилизируйте старые устройства отдельно от бытовых отходов. Правильная утилизация вашего товара позволит предотвратить возможные отрицательные последствия для окружающей среды и человеческого здоровья.

### **CZ - Likvidace starého produktu**

- Produkt je navržen a vyroben za použití velmi kvalitních materiálů a komponent, které lze recyklovat a znovu použít.
- Když je produktu připevněn symbol s přeškrtnutým košem, znamená to, že je produkt kryt evropskou směrnicí 2002/96/EC.
- Informujte se o místním tříděném systému pro elektrické produkty.
- Řiďte se místními pravidly a nelikvidujte staré produkty spolu s běžným odpadem. Správná likvidace starého produktu pomůže zabránit případným negativním následkům pro životní prostředí a lidské zdraví.



#### **HU - Régi termékének eldobása**

- A terméket kiváló anyagokból és összetevőkből tervezték és készítették, melyek újrahasznosíthatóak és újra felhasználhatóak.
- Ha az áthúzott kerek szemetes szimbólumot látja egy terméken, akkor a termék megfelel a 2002/96/EC Európai Direktívának.
- Kérjük, érdeklődjön az elektromos és elektronikus termékek helyi szelektív hulladékgyűjtési rendjéről.
- Kérjük, a helyvi törvényeknek megfelelően járjon el, és régi termékeit ne a normális háztartási szeméttel dobja ki. A régi termék helyes eldobása segít megelőzni a lehetséges negatív következményeket a környezetre és az emberi egészségre nézve.

#### **HR - Zbrinjavanje proizvoda**

- Ovak je proizvod projektiran i proizveden s materijalima i komponentama visoke kvalitete, koji se mogu reciklirati i ponovno iskoristiti.
- Kada je na proizvodu prilijepljen simbol prekrizene kante sa kotačićima, znači da proizvod štite europske direktive 2002/96/EC.
- Potrebno je informirati se o lokalnom sistemu odvojenog skupljanja otpada za električne i elektronske proizvode.
- Poštivati lokalne propise na snazi i ne zbrinjavati stare proizvode u normalnom kućnom otpadu. Ispravno zbrinjavanje proizvoda pomaže u izbjegavanju mogućih posljedica po zdravlje čovjeka i prirodne okoline.

#### **SI - Končno odvajanje generatorja**

- Ta generator toplaga zraka je bil načrtovan in proizveden z kakovostnimi materiali in sestavni deli se lahko predelujejo za ponovno uporabo.
- Kadar izdelek ima pritrjeno tablico z oznako z velikim zbiralnikom odpadkov z kolesi in ta oznaka je zaznamovana z križem, pomeni, da je izdelek zaščiten z Direktivo Evropske Skupnosti 2002/96/EC.
- Dobro vam priporočamo, da se informirate glede krajevnega sistema za izborno zbiranje električnih in elektronskih izdelkov.
- Vedno upoštevajte veljavne krajevne predpise in nikoli ne odvajajte stare izdelke skupaj z navadnimi hišnimi odpadki. Nepravilno odvajanje teh izdelkov lahko povzroči hude poškodbe osebam in okolju.

#### **TR - Ürünün bertaraf edilmesi**

- Bu ürün, dönüştürülmesi ve yeniden kullanımı mümkün yüksek kaliteli malzeme ve komponentler ile tasarlanmış ve üretilmiştir.
- Bir ürüne, x işareti ile işaretlenmiş tekerlekli bir bidon sembolü yapılandırılmış ise bu, ürünün 2002/96/EC Avrupa Direktifi uyarınca korunduğu anlamına gelir.
- Elektrik ve elektronik ürünler için ayrıştırılmış toplama mahalli sistemine ilişkin bilgi almanız rica edilir.
- Yürürlükteki mevzuata uyunuz ve eski ürünleri normal ev atıkları ile birlikte bertaraf etmeyiniz. Ürünün doğru bertaraf edilmesi, çevre ve insan sağlığı üzerinde olası olumsuz sonuçların önlenmesine katkıda bulunur.

#### **LT - Informacija apie panaudotos elektrinės įrangos šalinimą**

- Panaudotą elektrinę ir elektroninę įrangą laikyti su kitomis atliekomis vartotojams draudžiama pagal Europos Sąjungos Direktyvą 2002/96/EC.
- Šis ženklas, pavaizduotas ant įrenginio, informuoja, kad tai yra elektrinė arba elektroninė įranga, kuri panaudota negali būti laikoma kartu su kitomis atliekomis.
- Panaudotos elektrinės įrangos sudetyje yra natūraliai aplinkai kenksmingų medžiagų. Tokios įrangos negalima laikyti sąvartynuose, ji turi būti atiduota perdirbimui.
- Informaciją apie panaudotos elektrinės įrangos rinkimo sistemą galima gauti įrenginių pardavimo vietose bei iš gamintojo arba importuotojo.

#### **EE - Informatsioon kasutatud elektrooniliste ja elektriseadmete likvideerimise kohta**

- See, seadmel olev märk informeerib, et tegemist on elektrooniliste või elektriseadmetega, mida pärast lõplikku kasutamist ei tohi hoida koos teiste jäätmetega.
- Kasutatud elektrooniliste ja elektriseadmete koostises on keskkonnale kahjulikke materjale. Selliseid seadmeid ei tohi hoida prügilates, need tuleb anda ümbertöötlemiseks.
- Informatsiooni kasutatud elektrooniliste ja elektriseadmete kogumissüsteemist võib saada seadme müüjal müügikohtades ja tootjal või maaletoojal.
- Eriist tähelepanu peaksid osutama tarbijad, kes kasutavad nimetatud seadmeid eramajapidamises. Arvestades asjaoluga, et sellesse sektorisse satub kõige rohkem seadmeid, tähendab see, et nende osavõtt selektiivsest kasutatud seadmete kogumisest on eriti tähtis.
- Kasutatud elektrooniliste ja elektriseadmete hoidmine koos teiste jäätmetega on tarbijale keelatud vastavalt Euroopa Liidu Direktiivile 2002/96/EC.

#### **LV - Informācija par izlietoto elektrisko un elektronisko ierīču utilizēšanu**

- Izlietotas elektriskā un elektroniskās ierīces izmest ar citiem atkritumiem lietotājiem ir aizliegts saskaņā ar Eiropas Savienības Direktīvu 2002/96/EC.
- Šis simbols, attēlots uz ierīces, informē, ka tā ir elektriska vai elektroniska ierīce, kuru pēc izlietošanas nedrīkst izmest kopā ar citiem atkritumiem.
- Informēra dig själv om lokala återvinnings och sophanteringssystem för elektriska och elektroniska produkter.
- Agera i enlighet med dina lokala regler och släng inte dina gamla produkter tillsammans med ditt normala hushållsavfall. Korrekt sophantering av din gamla produkt kommer att hjälpa till att för naturen och människors hälsa.

#### **GR - Απόρριψη του παλαιού προϊόντος σας**

- Το προϊόν σας είναι σχεδιασμένο και κατασκευασμένο από υλικά και συστατικά υψηλής ποιότητας, τα οποία μπορούν να ανακυκλωθούν και να επαναχρησιμοποιηθούν.
- Όταν σε ένα προϊόν υπάρχει το σύμβολο του τροχοφόρου διαγραμμένου κάδου απορριμμάτων, σημαίνει ότι το προϊόν καλύπτεται από την Ευρωπαϊκή Οδηγία 2002/96/EC
- Παρακαλούμε ενημερωθείτε σχετικά με το ξεχωριστό τοπικό σύστημα συλλογής ηλεκτρικών και ηλεκτρονικών προϊόντων.
- Παρακαλούμε πράξτε σύμφωνα με τους τοπικούς κανονισμούς και μην απορρίπτετε τα παλαιά προϊόντα σας μαζί με οικιακά απορρίμματα. Η σωστή απόρριψη των παλαιών προϊόντων θα βοηθήσει στην αποτροπή αρνητικών συνεπειών στο περιβάλλον και την ανθρώπινη υγεία.

#### **SK - Likvidácia vášho starého prístroja**

- Keď sa na produkte nachádza tento symbol prečiarknutej smetnej nádoby s kolieskami, znamená to, že daný produkt vyhovuje európskej Smernici č 2002/96/EC.
- Všetky elektrické a elektronické produkty by mali byť zlikvidované oddelené od komunálneho odpadu prostredníctvom na to určených zberných zariadení, ktoré boli ustanovené vládou alebo orgánmi miestnej správy.
- Správnou likvidáciou starých zariadení pomôžete predchádzať potenciálnym negatívnym následkom pre prostredie a ľudské zdravie.
- Podrobnejšie informácie o likvidácii starých zariadení nájdete na miestnom úrade, v službe na likvidáciu odpadu alebo u predajcu, kde ste tento produkt zakúpili.

#### **RO - Casarea aparatelor vechi**

- Această siglă (un coș de gunoi încercuit și tăitat) semnifică faptul că produsul se află sub incidența Directivei Consiliului European 2002/96/EC.
- Aparatele electrice și electronice nu vor fi aruncate împreună cu gunoiiul menajer, ci vor fi predate în vederea reciclării la centrele de colectare special amenajate, indicate de autoritățile naționale sau locale.
- Respectarea acestor cerințe va ajuta la prevenirea impactului negativ asupra mediului înconjurător și sănătății publice.
- Pentru informații mai detaliate referitoare la casarea aparatelor vechi, contactați autoritățile locale, serviciul de salubritate sau distribuitorul de la care ați achiziționat produsul.

#### **BG - Изхвърляне на вашия стар уред**

- Когато този символ на задраскана кофа за боклук е поставен върху дадено изделие, това означава, че изделието попада под разпоредбите на Европейска директива 2002/96/EC.
- Всички електрически и електронни изделия трябва да се изхвърлят отделно от битовите отпадъци, в определени за целта съоръжения, посочени от държавните или местните органи.
- Правилното изхвърляне на вашия уред ще помогне за предотвратяване на възможни негативни последици за околната среда и човешкото здраве.
- За по-подробна информация за изхвърлянето на вашия стар уред се обърнете към вашата община, службите за събиране на отпадъци или магазина, откъдето сте купили своя уред.



---

# DESA

I T A L I A

**DESA ITALIA s.p.a.**

via Tione, 12 - 37010 Pastrengo  
(Verona) - Italy  
[www.desaitalia.com](http://www.desaitalia.com)  
[info@desaitalia.com](mailto:info@desaitalia.com)

**DESA POLAND Sp. Z.o.o**

ul Magazynowa 5A  
62-023 Gadki, Poland  
[www.desapoland.pl](http://www.desapoland.pl) -  
[office@desapoland.pl](mailto:office@desapoland.pl)

---