



Cross Line Laser

CL2R, CL2G, CL2B

CL3R, CL3G, CL3B

CL4R, CL4G, CL4B

MANUÁL



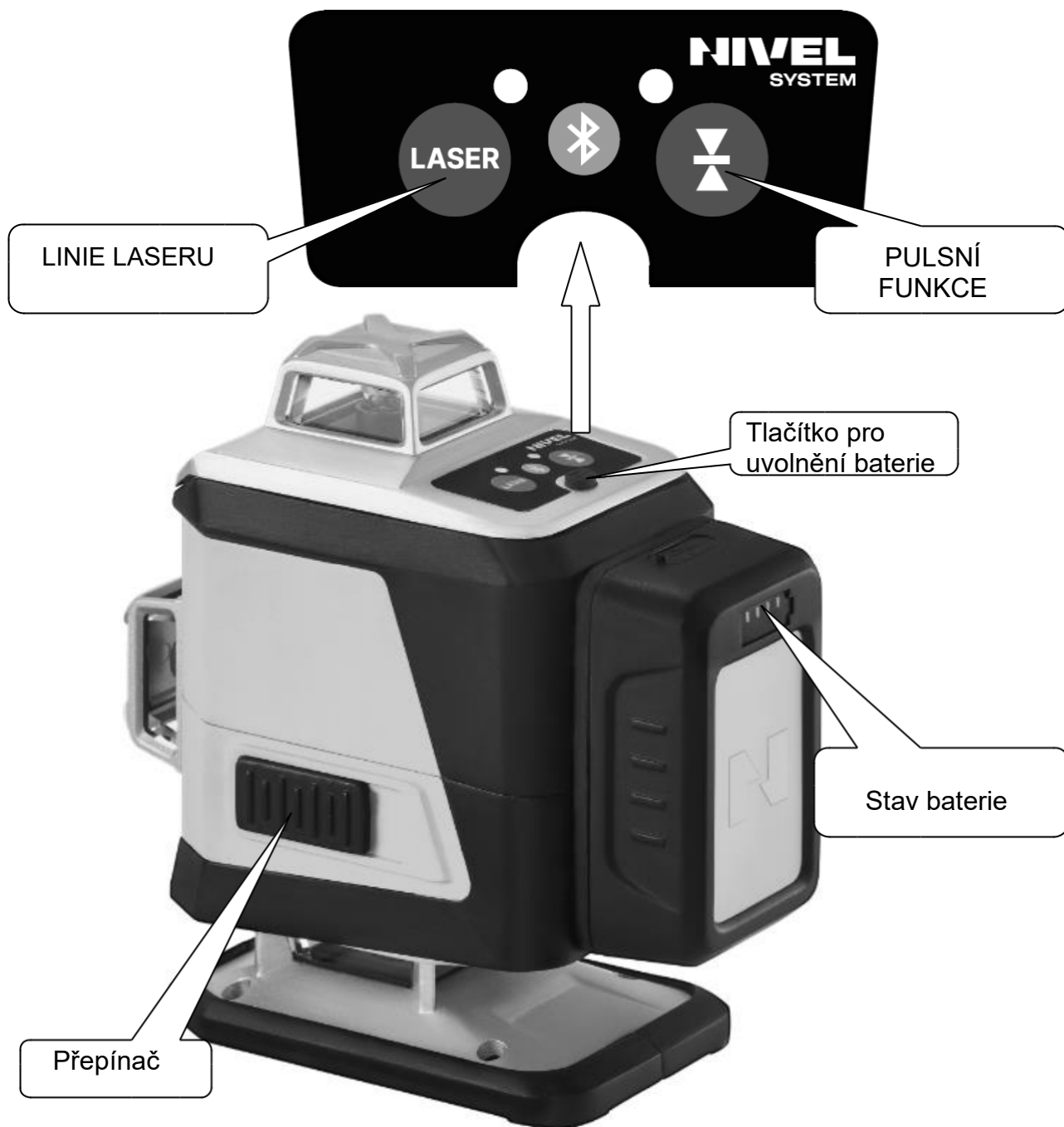


3D lasery jsou přesné měřicí přístroje, vyžadují péči a pozornost při provozu (jakýkoli náraz, pád - může ovlivnit správnou funkci). Pokud zjistíte nesprávné měření, kontaktujte servis Nivel System.

Lasery vytvářejí vysoce soustředěný paprsek světla - je třeba se vyhnout přímému vizuálnímu kontaktu.

POZNÁMKA: laserový paprsek generovaný laserovou diodou má oválný průřez, při průchodu 360° hranolem vznikají mírně odlišné čáry jasu (svislé čáry, vodorovné čáry), to je normální, neznamená to závadu na zařízení.

ZÁKLADNÍ FUNKCE



Tento laser má vypínač/přepínač a dvě ovládací tlačítka na ovládacím panelu.

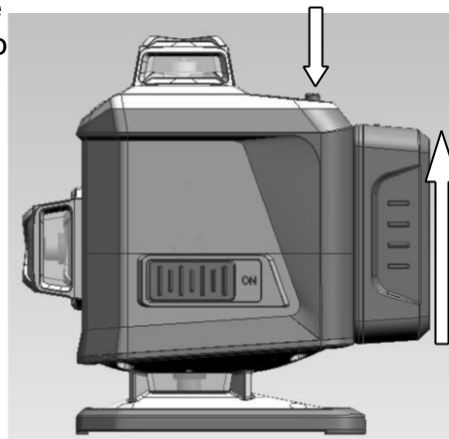
Vypínač: po zapnutí laseru se odjistí kyvadlo laserového kompenzátoru a vytvoří se laserové čáry - laser je v režimu samonivelace. Když je laser vypnutý, kyvadlo je zablokované a nevytváří se žádné laserové čáry.

Naklápěcí roviny: při vypnutém laseru stiskněte a podržte tlačítko "LASER" po dobu přibližně 3 sekund - přístroj přejde do režimu naklápění. V tomto režimu je kompenzátor zablokován a laserová čára bliká každých 6-7 sekund, aby uživatele upozornila, že se nacházíme v režimu samonivelace. Při každém přepnutí tlačítka LASER se aktivuje další laserový paprsek.

Pulsní funkce: laser může pracovat s laserovým senzorem; bez ohledu na režim, ve kterém pracujete (samonivelace nebo sklon). Laser přejde do pulzního režimu po stisknutí tlačítka "PULSE FUNCTION".

Vyjmutí baterie:

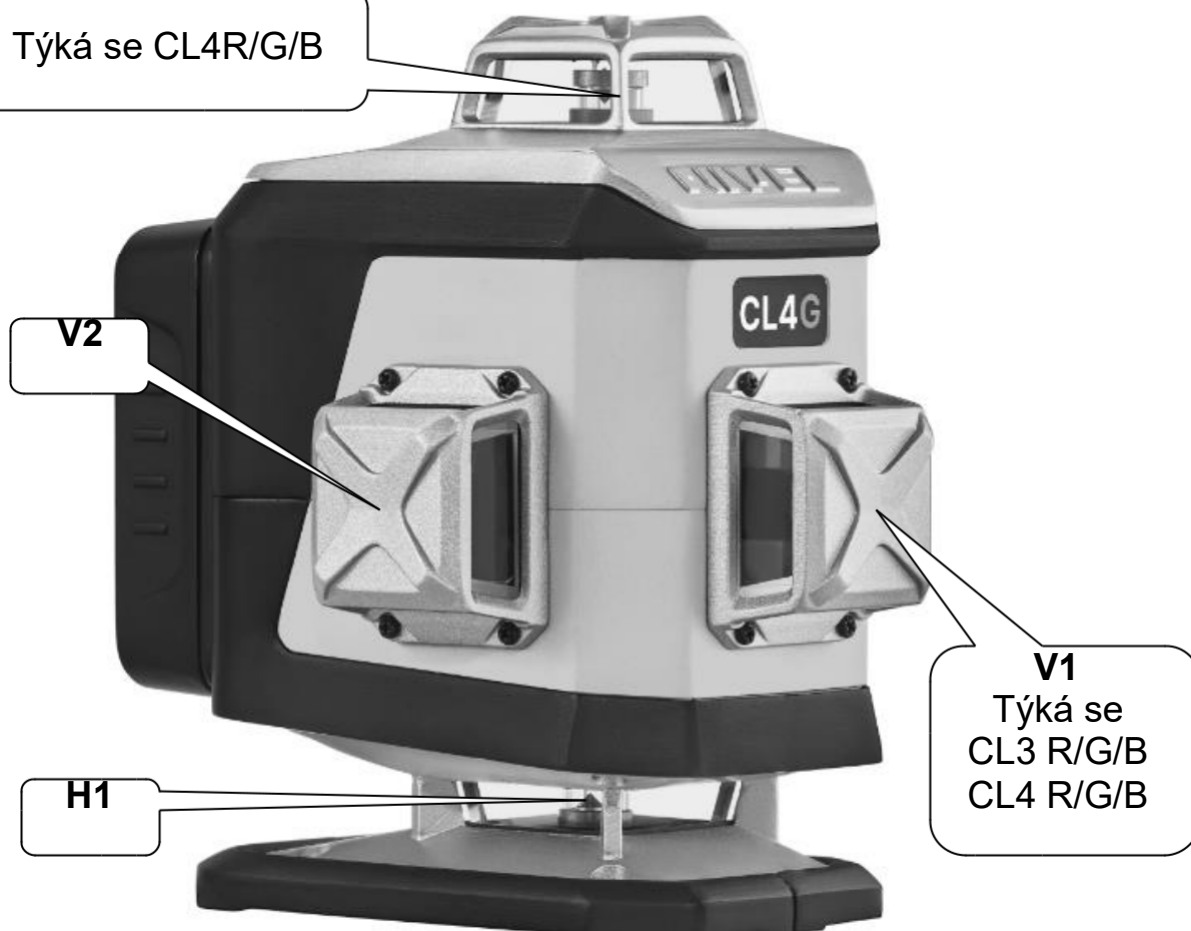
Stiskněte tlačítko pro uvolnění zámku baterie na horní straně laseru a současně vysuňte baterii směrem nahoru, abyste ji z laseru vyndali.



DALŠÍ FUNKCE

H2

Týká se CL4R/G/B



V2

H1

V1

Týká se
CL3 R/G/B
CL4 R/G/B

OBSLUHA

1. Po zapnutí se zapne rovina H1. Stisknutím tlačítka "LASER" můžete změnit roviny laseru - horizontální, vertikální podle následujícího pořadí:

CL2 R/G/B

H1→V2→H1+V2


CL3 R/G/B

H1→V1→V1+V2→H1+V1+V2

CL4 R/G/B

H1→V1→V1+V2→H1+V1+V2→H2+V1+V2→ H1+H2+V1+V2

Jakmile je sekvence dokončena - následuje další v souladu s výše uvedeným.

2. Pokud je laser mimo dosah samonivelace, začnou laserové roviny blikat.
3. Laser je vybaven 3,7V 4000mAh lithium-iontovou baterií s Displejem nabíjení . Jedná se o modré indikátory LED, které ukazují kapacitu nabití baterie (v poměru 25 %-50 %-75 %-100 %). Když úroveň nabití baterie klesne na 25 % - rozsvítí se jeden indikátor, když úroveň nabití klesne pod 5 % - začne blikat. To znamená, že je nutné baterii okamžitě nabít.

4. Nabíjení:

K nabíjení baterie použijte dodanou nabíječku (5V2A) s kabelem s konektorem.

zástrčka USB typu C.

4 x indikátor nabití baterie

Během nabíjení se kontrolky LED rozsvěcují postupně zleva doprava. Když je baterie plně nabitá, všechny indikátory LED svítí nepřetržitě..



POZNÁMKA:

- ujistěte se, že je laser vypnutý, pokud se nebude delší dobu používat.
- Pokud indikátor nabití baterie ukazuje vybitou baterii, nezapomeňte ji dobít.
- baterii neupouštějte na zem, nevhazujte ji do ohně.
- baterie nesmí být během nabíjení umístěna "vzhůru nohama".



Bluetooth

Lasery CL2D R/G/B, CL3D R/G/B a CL4D R/G/B jsou vybaveny bezdrátovou komunikací Bluetooth, která umožňuje ovládat jejich funkce ze smartphonu se systémem Android nebo iOS.

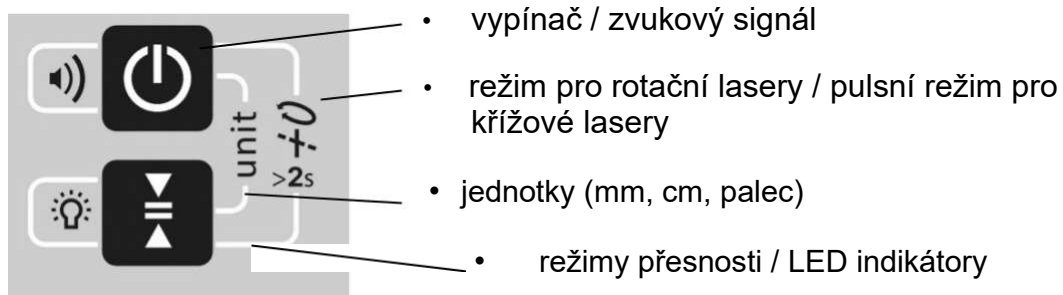
Proto je nutné

- Stáhněte si aplikaci NIVEL CL do svého telefonu (App Store, Google Play).
- Zapnutí laseru
- Spustit aplikaci v telefonu a připojit komunikaci.

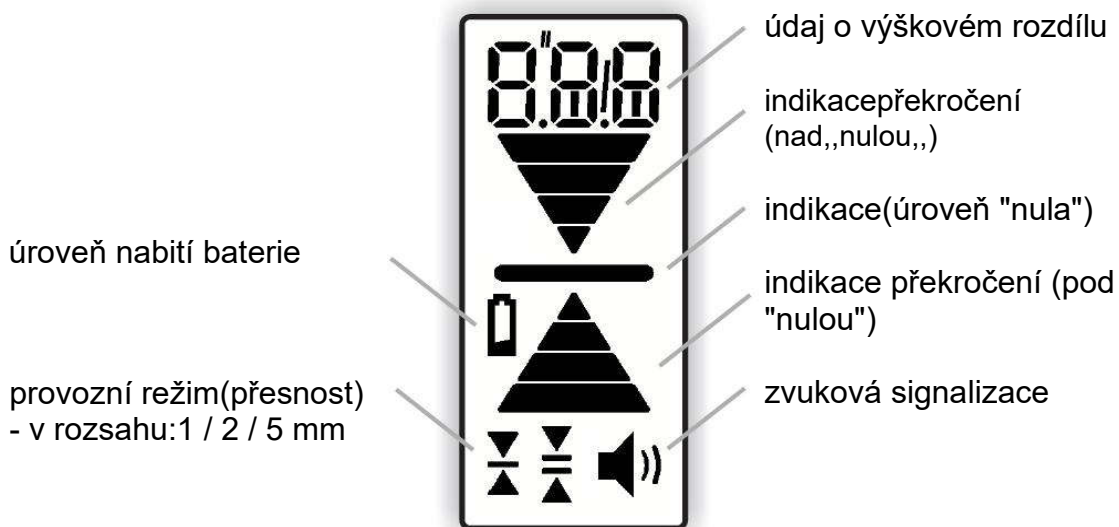
LASEROVÉ SENZORY

RD800 Digital – senzor s digitální indikací

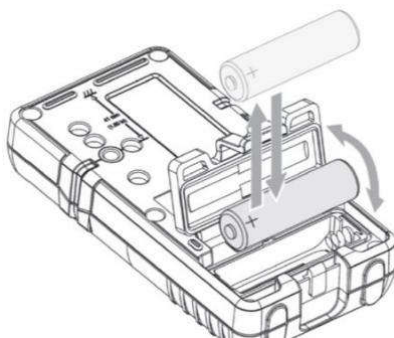
- univerzální pro lasery s červeným, zeleným a modrým paprskem - 10kHz



Zobrazení:



Příhrádka na baterie

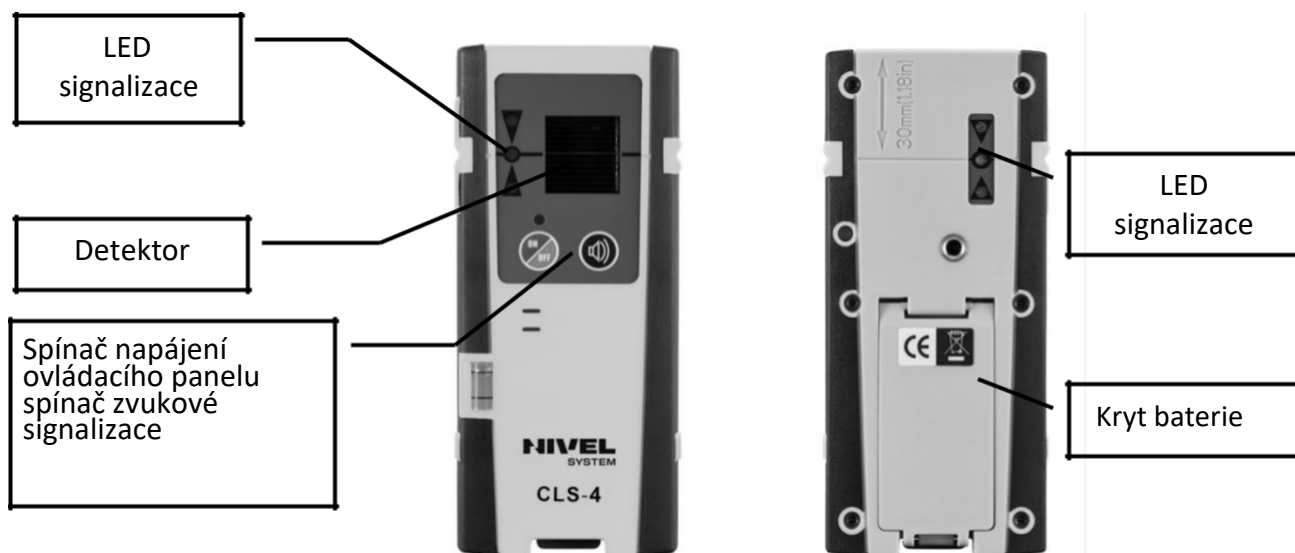


RD800 Digital příslušenství:

- NL-BR600 – držák senzoru RD800 Digital

CLS-4 – senzor manuální

- univerzální pro lasery s červeným, zeleným a modrým paprskem -10kHz



CLS-4 příslušenství:

- CLS-BR 3 – držák senzoru CLS-4.

POZOR:

Minimální vzdálenost mezi senzorem a laserem by měla být 2 m (v náročných podmínkách 4 m), jinak může dojít k nežádoucím reakcím senzoru na oslnění laserem (které se vyskytuje u křížových laserů a je přirozené).

OBSAH BALENÍ

- CL2/3/4 - křížový laser
- TR-R/G/B - laserový terč
- FTR-R/G/B - podlahový terč (2 ks)
- CL-BR - laserový adaptér
- GL-R/G - laserové brýle
- LF-1 - laserovž zvedák
- Aku CL - baterie Li-ion 3,7V (4000mAh)
- CH-CL USB - nabíječka USB (typ C)
- Převážní kufr

PŘÍSLUŠENSTVÍ



CLS-4

senzor



NL800 Digital
senzor digitální

v mm



SJJ-M1 EX

stativ



LP-36

rozpěrná tyč



LP-36 EX

rozpěrná tyč se stativem

SPECIFIKACE

Model	CL2 R/G/B	CL3 R/G/B	CL4 R/G/B
Laserový paprsek	R - červený(638nm), G - zelený (515nm), B - modrý (505nm)		
Laserová třída	třída 2		
Laserové roviny	1 x H, 1 x V / 360°	1 x H, 2 x V / 360°	2 x H, 2 x V / 360°
Přesnost	±1mm/5m		
Dosah	30m (70m s laserovým senzorem)		
Práce se senzorem	ano(min. vzdálenost 2m)		
Rozsah samovyrovnání	±3.0°		
Provozní teplota	-10°C do - 50°C		
Napájení	baterie Li-ion (3,7V 4000 mAh)		
Montáž (šroub)	1/4", 5/8"		
Třída odolnosti	IP54		
Rozměry	130 x 90 x 133 mm	148 x 90 x 133 mm	148 x 90 x 151 mm
Hmotnost	860 g	890 g	920 g

ZÁRUČNÍ PODMÍNKY

1. Ručitel zajistí kvalitní a účinný provoz zařízení, pokud je používáno v souladu se svým určením a za podmínek uvedených v návodu k obsluze zařízení.
 - Záruka se vztahuje na vady zařízení/náhradních dílů způsobené vadami materiálu, vadnou konstrukcí nebo vadami montáže.
 - Ručitel poskytuje uživateli záruku po dobu 12 měsíců od data prodeje.
 - Závady, které jsou považovány za záruční, budou bezplatně opraveny autorizovaným servisním střediskem v nejkratší možné lhůtě, která nesmí překročit zákonnou lhůtu
 - Opravy se provádějí v prostorách ručitele nebo na místech určených ručitelem.
 - Je na ručiteli, aby se rozhodl, jak závadu odstraní..
 - Na příslušenství včetně baterií, dobíjecích baterií, kabelů, držáků, nabíječek atd. se vztahuje tříměsíční záruka.
 - Ošetření uvedená v návodu k obsluze jako běžná údržba, např. kontrola a oprava, se nepovažují za záruční opravy.
 - Neoprávněné reklamace budou uživateli účtovány podle platných cen.
 - Záruční opravy budou prováděny pouze na základě dokladu o koupi obsahujícího sériové číslo výrobku (PŘEDPOKLÁDANÉ).
 - Ručitel v rámci záruky neodpovídá za následky vad, tj. za škody způsobené osobám, zničení cizího majetku, ušlý zisk atd.
2. Záruka pozbývá platnosti, pokud se zjistí: překročení norem pro používání zařízení, poškození v důsledku používání zařízení v rozporu s návodem k použití, mechanické poškození, opravy prováděné uživatelem svépomocí nebo v neautorizovaných dílnách.
3. Ručitelova odpovědnost ze záruky za skryté vady zboží je vyloučena v souladu s § 558 odst. 1 občanského zákoníku.
4. Ve věcech neupravených touto smlouvou se použijí ustanovení občanského zákoníku.
5. Veškeré spory, které mohou vzniknout v průběhu plnění této smlouvy, se strany pokusí vyřešit smírně, a pokud je nelze vyřešit, budou řešeny soudem příslušným pro ručitele.

Pokud potřebujete záruční servis, obraťte se na svého prodejce nebo přímo na servis společnosti Nivel Systém- firma

3gon Positioning s.r.o.
Prvomájová 1262/33
153 00 Praha 5
- e-mail: obchod@3gon.eu
- telefon: +420 776 315 508

NIVEL

SYSTEM

Certificate of Calibration

Type of the instrument Laser Crossliner

Trade mark Nivel System

Model CL2R, CL2G, CL2B
CL3R, CL4G, CL4B
CL4R, CL4G, CL4B

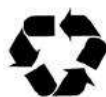
Serial number _____

Instrument

checked & calibrated

EC declaration of conformity
Prohlašujeme, že výrobky Nivel System CL2R/G/B, CL3R/G/B, CL4R/G/B vyhovují:
EN 61326-1:2021, 60825-1:2014+A11:2021,
61010-1:2010+A1:2019, 61326-1:2021

VAROVÁNÍ:
Přístroj obsahuje dobíjecí li-ion baterie, které
musí být recyklovány a měly by být zlikvidovány
v souladu s požadavky



www.cz.3gon.eu

3gon Positioning s.r.o

Prvomájová 1262/33
153 00 Praha 5, Czechia

+420 608 678 914
cz.obchod@3gon.eu